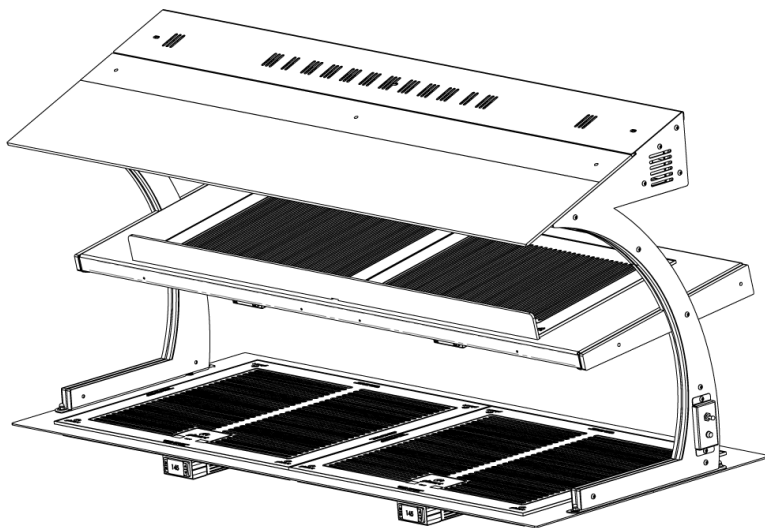


PROTETOR SALIVAR GAMMA Z  
COM PISTA DUPLA  
AQUECIDA

**glasart** 

manual do usuário



## PARABÉNS!

Você acaba de adquirir um produto com a qualidade Glasart. Com a compra deste produto, seu estabelecimento está demonstrando cuidado com seus clientes e atendendo a uma norma do sistema de saúde.

O PROTETOR SALIVAR GAMMA Z Pista dupla pertence à linha de produtos da GLASART.

Esta linha foi desenvolvida especialmente para proteção dos alimentos em linha de distribuição.

## ATENÇÃO



Para garantir a máxima segurança e vida útil deste equipamento, leia com atenção este manual antes de proceder com a instalação e utilização

O fabricante não assume nenhuma responsabilidade por danos pessoais ou materiais que possam ocorrer em decorrência de má instalação elétrica ou má utilização do equipamento e seus componentes.

Conheça todos os produtos da linha Glasart visitando nosso site.

[www.glasart.com.br](http://www.glasart.com.br)

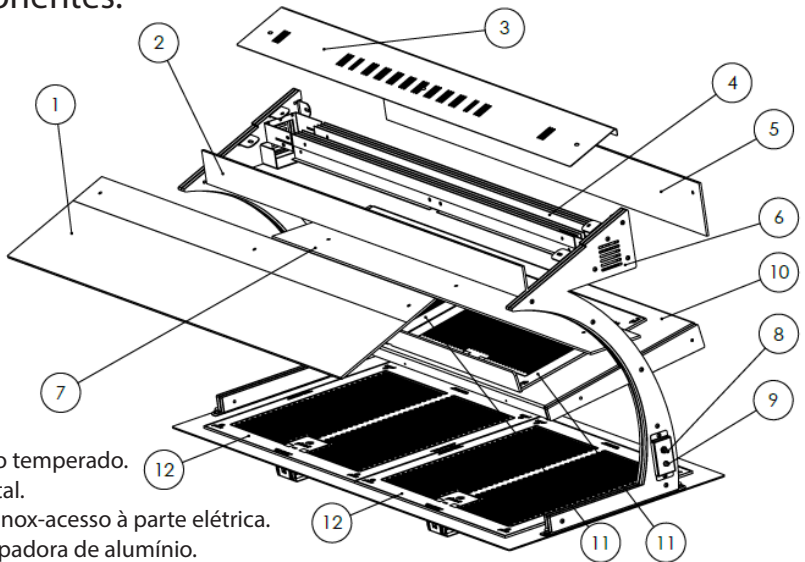
## O PROTETOR SALIVAR GAMMA COM PISTA DUPLA é composto

por: PROTETOR SALIVAR GAMMA Z E VIDROS TERMOELÉTRICOS SUPERIORES E INFERIORES

Este manual contém as seguintes informações :

- 1 - Componentes.
- 2 - Especificações técnicas.
- 3 - Instruções de instalação.
- 4 - Manutenção e cuidados.
- 5 - Garantia.
- 6 - Solução de problemas.

## 1. Componentes:



1. Vidro plano temperado.
2. Vidro Frontal.
3. Tampa de Inox-acesso à parte elétrica.
4. Calha dissipadora de alumínio.
5. Vidro Traseiro.
6. Colunas em chapa de inox e acrílico.
7. Vidro temperado protetor das lâmpadas.
8. Fusível de segurança.
9. Caixa Liga/Desliga.
10. Caixa quente.
11. Vidro termoeletrico superior.
12. Vidro termoeletrico inferior.

## 2. ESPECIFICAÇÕES TÉCNICAS

### ATENÇÃO:

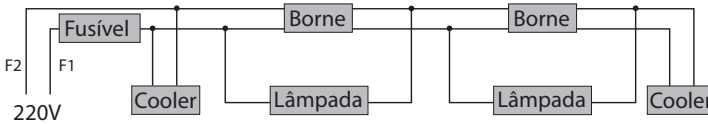
ESTE EQUIPAMENTO DEVERÁ SER ALIMENTADO POR INTERMÉDIO DE CIRCUITO ELÉTRICO EXCLUSIVO, DEVIDAMENTE DIMENSIONADO E PROTEGIDO. É FUNDAMENTAL PROVER TOMADAS, CONFORME INDICADO NO MANUAL, JUNTO AO LOCAL DE INSTALAÇÃO E USO DOS PRODUTOS.

RESSALTAMOS A IMPORTÂNCIA DA VERIFICAÇÃO DAS CONDIÇÕES ELÉTRICAS DO LOCAL E A OBSERVÂNCIA DAS NORMAS PERTINENTES, SEMPRE QUE NOVOS EQUIPAMENTOS ELÉTRICOS SEJAM ACRESCIDOS À REDE.

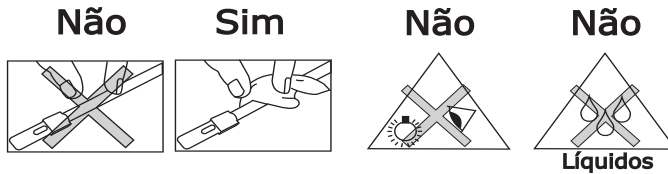
## 2.1- PROTETORES COM LÂMPADAS AQUECEDORAS

DADOS TÉCNICOS	Tensão de Alimentação	220V
	Consumo	500 W por lâmpada
	Corrente elétrica	2,5 A por lâmpada

### ESQUEMA ELÉTRICO PROTETORES COM LÂMPADAS AQUECEDORAS



### INFORMAÇÕES DE SEGURANÇA DAS LÂMPADAS AQUECEDORAS



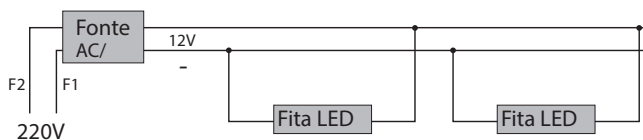
- A lâmpada aquecedora é uma fonte de calor e pode causar queimaduras graves. Certifique-se que ela esteja fria antes de manuseá-la.
- Não use próximo de materiais combustíveis. Não deixe materiais combustíveis como álcool e outros sob a ação das lâmpadas;
- Não é recomendável tocar a lâmpada com as mãos nuas. Se houver gordura ou qualquer composto químico sobre o quartzo (vidro), limpar normalmente com um pano umedecido com álcool antes da instalação;
- Esta lâmpada possui raios infravermelhos. Não é aconselhável olhar diretamente para a lâmpada por tempo prolongado. Pode causar ardência nos olhos.

## 2.2 - PROTETORES COM LÂMPADAS FRIAS (LED)

DADOS TÉCNICOS	Tensão de Alimentação	220 V
	Potência ( DC ) (Fonte)	60 W
	Corrente elétrica	5 A
	Lâmpadas	LED

Fonte AC/DC

## ESQUEMA ELÉTRICO PROTETORES COM LÂMPADAS FRIAS ( LED )



Exemplo com protetor de duas Fitas LED.

**OBS: EM RELAÇÃO AO VIDRO TERMOELÉTRICO CONSULTAR O MANUAL DO USUÁRIO ESPECÍFICO DO VIDRO QUE ACOMPANHA O PRODUTO!**

### 3. INSTRUÇÕES DE INSTALAÇÃO

- 3.1 Desembale o Protetor Salivar.
- 3.2 Em duas pessoas, pegue o protetor pela base inferior e coloque-o sobre o balcão onde será instalado. Posicione-o no local desejado. Não force as colunas nem para dentro, nem para fora.



- 3.3 Na base por onde passa o cabo coloque calços, para impedir que o cabo seja amassado.
- 3.4 Após passar o cabo, faça a conexão com a rede elétrica diretamente para um disjuntor ou instale o plug que acompanha o produto. Não esquecer de ligar o fio terra (verde).

### 4. MANUTENÇÃO E CUIDADOS

#### 4.1 LIMPEZA

Ao efetuar a limpeza do Protetor Salivar, sempre desconecte-o da rede elétrica. O uso de panos úmidos próximo à parte elétrica das lâmpadas pode ocasionar choque. Nunca deixe produtos de limpeza inflamáveis (como álcool e outros) sobre o balcão com as lâmpadas acesas.

O Protetor Salivar Gamma Z é composto por aço inox, aço carbono com pintura eletrostática, vidro e acrílico. Utilize produtos de limpeza adequados a estes materiais, evitando produtos abrasivos.

## 4.2 TROCA DE LÂMPADAS

Sempre desconecte o plug da tomada para efetuar a troca de lâmpadas.

No caso do Protetor Salivar com Lâmpadas Aquecedoras:

Leia as instruções de segurança da página 4.

## 4.3 MANUTENÇÃO DA FIAÇÃO DO PROTETOR SALIVAR COM LÂMPADAS AQUECEDORAS

Recomendamos uma verificação anual da fiação que passa sobre a calha onde as lâmpadas estão fixadas. Os cabos utilizados são adequados para suportar o calor, porém, uma verificação anual preventiva é recomendada. Consulte a Assistência Técnica da Glasart.

## 4.4 TROCA DO FUSÍVEL DE SEGURANÇA

Para proteção contra sobrecarga de energia, o PROTETOR SALIVAR GAMMA Z possui um fusível de segurança que está localizado próximo do botão Liga / Desliga. Em caso de problemas, verifique primeiro se ele está queimado e efetue a troca em caso de necessidade.

## 4.5 VIDROS TEMPERADOS

Para maior segurança, todos os vidros utilizados no PROTETOR SALIVAR GAMMA Z são temperados. Apesar de serem resistentes a impactos, deve-se ter cuidado com o choque de utensílios, recipientes ou outros materiais

## 4.6 Cuidados com o CABO DE ALIMENTAÇÃO

- Observe a tensão antes de conectar o produto à rede elétrica.
- Certifique-se de que o cabo de alimentação esteja conectado corretamente.
- Não coloque objetos quentes próximos ao cabo de alimentação.
- Não dobre, enrole, torça ou estique o cabo de alimentação.
- Não conecte ou desconecte o cabo de alimentação com as mãos molhadas.
- Quando o produto não estiver em uso, tire-o da tomada.
- Quando for desconectar o produto da tomada, puxe sempre pelo plugue, nunca pelo cabo.
- Se o cabo de alimentação for danificado, será necessário substituí-lo por outro com as mesmas características. Nesses casos procure a Glasart para obter o correspondente sobressalente

## 5. GARANTIA

A Glasart garante o produto “PROTETOR SALIVAR” pelo prazo de 12 (doze) meses, sendo 3 (três) meses relativos à garantia legal e 9 (nove) meses fornecidos pela Glasart, nos termos e condições constantes do “Termo de Garantia Glasart” que acompanha o produto.

Consumíveis, tais como lâmpadas aquecedoras ou frias e fusíveis são garantidos por 3 (três) meses, prazo de garantia legal, apenas contra defeito de fabricação.

## 6. SOLUÇÕES DE PROBLEMAS

Observe o quadro abaixo antes de solicitar a Assistência Técnica Autorizada ou a Glasart.

Problema	Causa provável	Solução
O produto não liga	Cabo de alimentação ou disjuntor desligado	Ligue o cabo de alimentação do produto na tomada ou ligue o disjuntor
	Botão Liga / Desliga do equipamento desligado	Acione o botão Liga / Desliga
	Fusível queimado	Verifique se houve o rompimento do fusível

Em caso de defeitos no cabo de alimentação do aparelho, não os substitua. Mantenha o equipamento desligado e acione a Assistência Técnica Glasart.

Etiqueta

Para Assistência, ligue

(11) 5545-2715 ou (11) 5545-2700

ou envie e-mail para

sac@glasart.com.br



Waale ind. e com de acess. p/dec. Ltda

Rua João de Paula Franco 155/163

04775-165 São Paulo - SP - Brasil

CNPJ 05.952.065/0001-50

A GLASART se reserva o direito de modificar o produto Protetor Salivar Gamma , suas características e/ou componentes, sem aviso prévio.